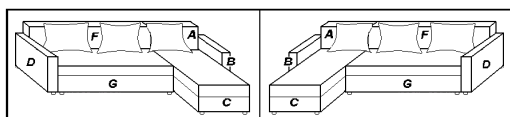


Modell:

# HIT



**Beidseitig montierbar**

**Bitte alle Teile vor Gebrauch 1 Tag auslüften!**

## Pflege

Schützen sie ihr Polstermöbel vor direkter Sonneneinstrahlung und vermindern sie die Saugleistung bei Verwendung eines Staubsaugers.

Der Stoff ist dehnbar und dadurch sehr strapazierfähig. Eine Faltenbildung im Bereich der beanspruchten Sitzflächen ist deshalb unvermeidlich und stellt keinen Mangel dar.

Die Rückenkissen sollten durch Aufklopfen gelegentlich wieder in Form gebracht werden.

Reinigung ist nur erforderlich bei außergewöhnlichen Verschmutzungen, z.B. bei verschütteten Getränken, Speisen etc. Für die Alltagspflege genügt ein angefeuchtetes Tuch. Flecken sollen abgetupft werden, niemals reiben und Flüssigkeiten sofort mit einem saugfähigen Tuch entfernen. Fleckenentfernung sollte grundsätzlich die Arbeit des Polsterreinigers sein!

Keinesfalls bei der Reinigung zu verwenden sind:

- Trockenreinigungsmittel, Reinigungsschäume
- Reinigungsbenzin
- Spiritus, Alkohol, Glasreiniger
- Haushaltsreiniger mit Chlor
- Desinfektionsmittel
- Lösungsmittelhaltige Reiniger (z.B. Pinselreiniger)
- Haarspray und Haarlack können ebenfalls die Oberfläche angreifen

## In Handarbeit angefertigt

Lieber Kunde,

Sie haben ein handgefertigtes Möbelstück erworben.

Optische Veränderungen, wie zum Beispiel Changieren des Bezuges, sowie Faltenbildung aufgrund legerer Polsterung, stellen keinen Sachmangel dar. Diese warentypischen Eigenschaften machen Ihr neues Möbelstück zu einem Unikat.

Bereits im Neuzustand kann es zu Falten- und Wellenbildung kommen. Diese stellen keinen Qualitätsmangel dar, sondern sind modellbedingte Eigenschaften, die optimalen Komfort gewährleisten.

Wir wünschen Ihnen viel Freude mit Ihrem neu erworbenen Möbel!



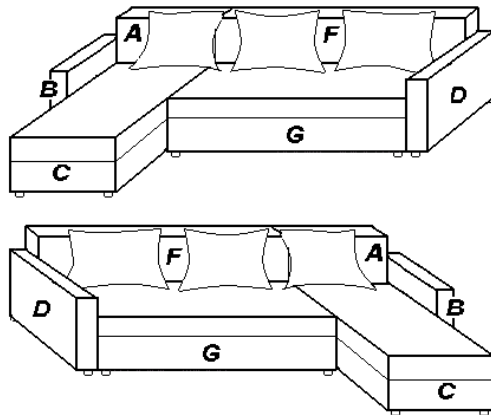
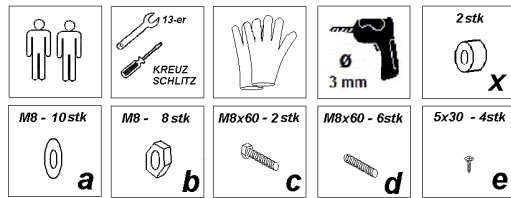
**Primera GmbH & Co. KG**

Karnaphof 1  
22946 Trittau

[www.phdprimera.de](http://www.phdprimera.de)

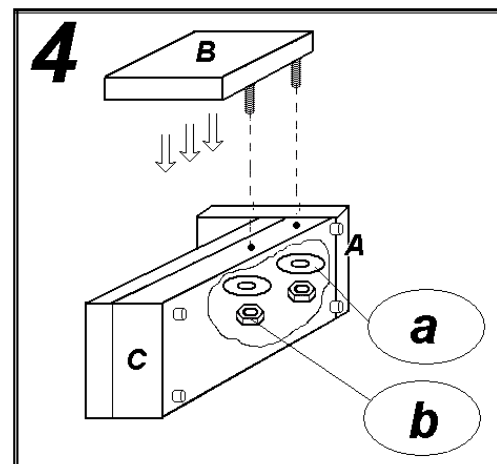
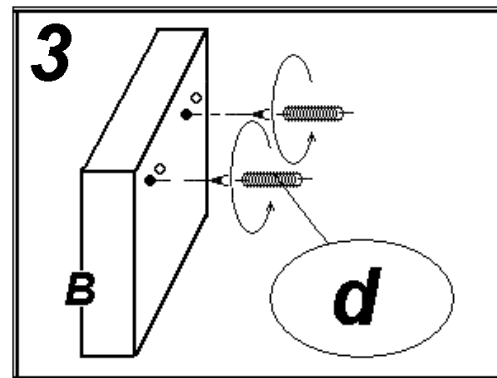
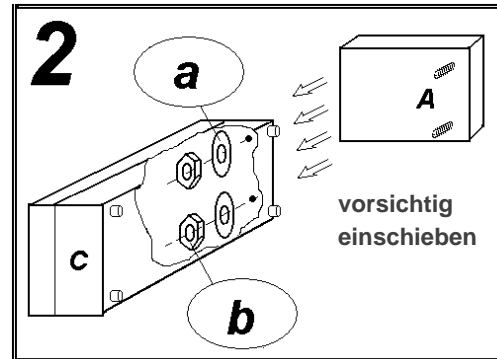
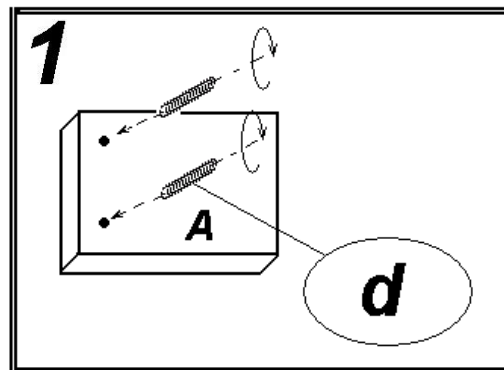
[Service-phd@t-online.de](mailto:Service-phd@t-online.de)

# Aufbauanleitung

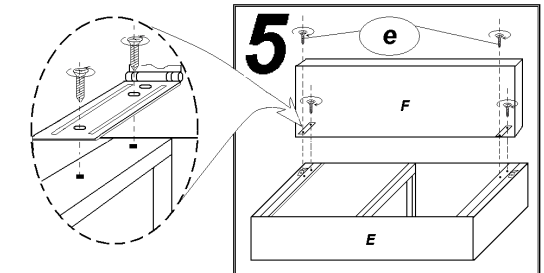


Die Rückenlehne **A** lässt sich in der Höhe verstellen.

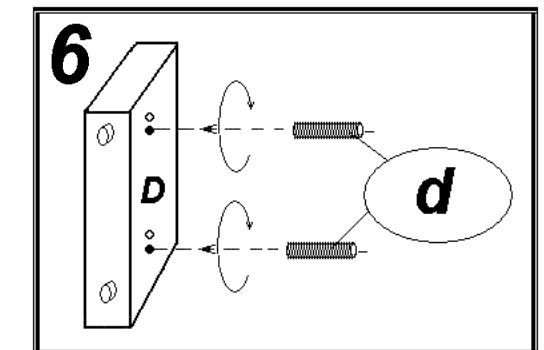
Der Schenkel **C** der Polstrecke ist links oder rechts montierbar.



Schritt 5: Wir empfehlen vorzubohren!



1. Rückenlehne anhalten und Löcher auf den Leisten anzeichnen.
2. Vorbohren mit einem Holzbohrer  $\varnothing$  3 mm.
3. Rückenlehne anschrauben.



Schritt 7:

Das Verbinden von 2-Sitzer und Ottomane ist optional.

