

Montageanleitung

Funktionssofa

Bitte beachten Sie...

Schützen sie ihr Polstermöbel vor direkter Sonneneinstrahlung und vermindern sie die Saugleistung bei Verwendung eines Staubsaugers.

Das dauerhafte Schlafen in der Besucherritze ist zu vermeiden und führt konstruktionsbedingt zur Bildung einer Liegemulde. Zum Schlafen sind stattdessen die Sitzfläche und die Umklapp-Rückenlehne geeignet.

Die Rückenkissen sollten durch Aufklopfen regelmäßig wieder in Form gebracht werden.

Für optimale Standfestigkeit kann das Sofa direkt an die Wand gestellt werden.

Bei empfindlichem Boden sollten Filzgleiter bzw. Bodenschoner verwendet werden.

Der Stoff ist dehnbar und dadurch sehr strapazierfähig. Eine Faltenbildung im Bereich der beanspruchten Sitzflächen ist deshalb unvermeidlich und stellt keinen Mangel dar.

Reinigung ist nur erforderlich bei außergewöhnlichen Verschmutzungen, z.B. bei verschütteten Getränken, Speisen etc. Für die Alltagspflege genügt ein angefeuchtetes Tuch. Flecken sollen abgetupft werden, niemals reiben und Flüssigkeiten sofort mit einem saugfähigen Tuch entfernen. Fleckenentfernung sollte grundsätzlich die Arbeit des Polsterreinigers sein!

Keinesfalls bei der Reinigung zu verwenden sind:

- Trockenreinigungsmittel, Reinigungsschäume, Reinigungsbenzin
- Spiritus, Alkohol, Glasreiniger
- Haushaltsreiniger mit Chlor
- Desinfektionsmittel
- Lösungsmittelhaltige Reiniger
- Haarspray und Haarlack können ebenfalls die Oberfläche angreifen

In Handarbeit angefertigt

Lieber Kunde,

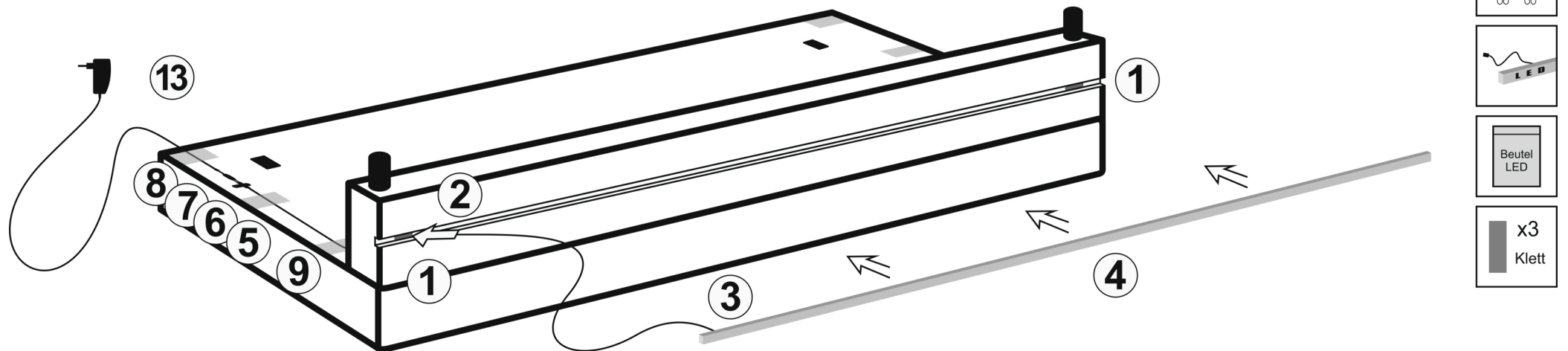
Sie haben ein handgefertigtes Möbelstück erworben.

Optische Veränderungen, wie zum Beispiel Farbunterschiede, Changieren des Bezuges, sowie Faltenbildung aufgrund legerer Verarbeitung, stellen keinen Sachmangel dar. Diese warentypischen Eigenschaften machen Ihr neues Möbelstück zu einem Unikat.

Bereits im Neuzustand kann es zu Falten- und Wellenbildung kommen. Diese stellen keinen Qualitätsmangel dar, sondern sind modellbedingte Eigenschaften, die optimalen Komfort gewährleisten.

Wir wünschen Ihnen viel Freude mit Ihrem neu erworbenen Möbel!

Montageanleitung



1. Stechen Sie ein kleines Loch in den schwarzen Polsterstoff am linken ODER rechten Ende des LED-Kanals

(Achtung: hier entscheiden Sie, auf welcher Seite des Sofas das Kabel angeschlossen wird)

2. Ziehen Sie das Kabel der LED-Leiste durch das gestochene Loch im Kanal
3. Ziehen Sie den Schutz des Klebestreifens von der LED-Leiste ab

4. Drücken Sie die LED-Leiste in den vorgesehenen Kanal

(Achtung 1: Der Kabelanschluss muss flach an die Leiste angedrückt werden und darf nicht verdreht sein)

(Achtung 2: Achten Sie darauf, dass die LED-Leiste rechts und links bündig eingedrückt wird)

5. Stecken Sie das Kabel der LED-Leiste in einen der Seitenanschlüsse des Verbinders (flacher eckiger Kontakt)

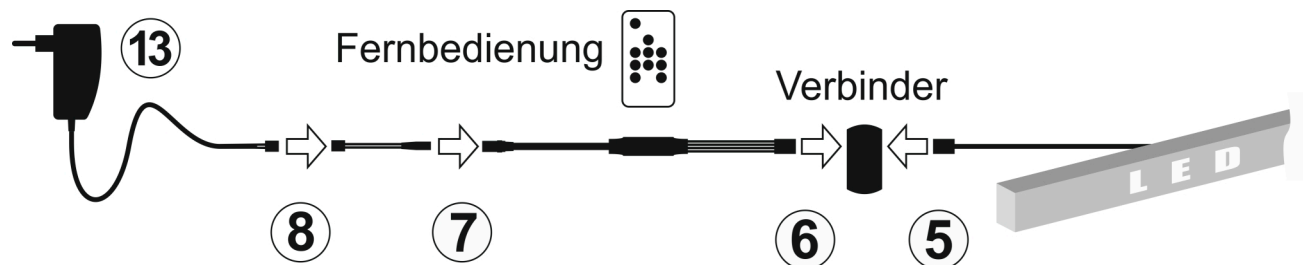
6. Stecken Sie den Empfänger der Fernfernbedienung auf der anderen Seite in den Verbinder (flacher eckiger Kontakt)

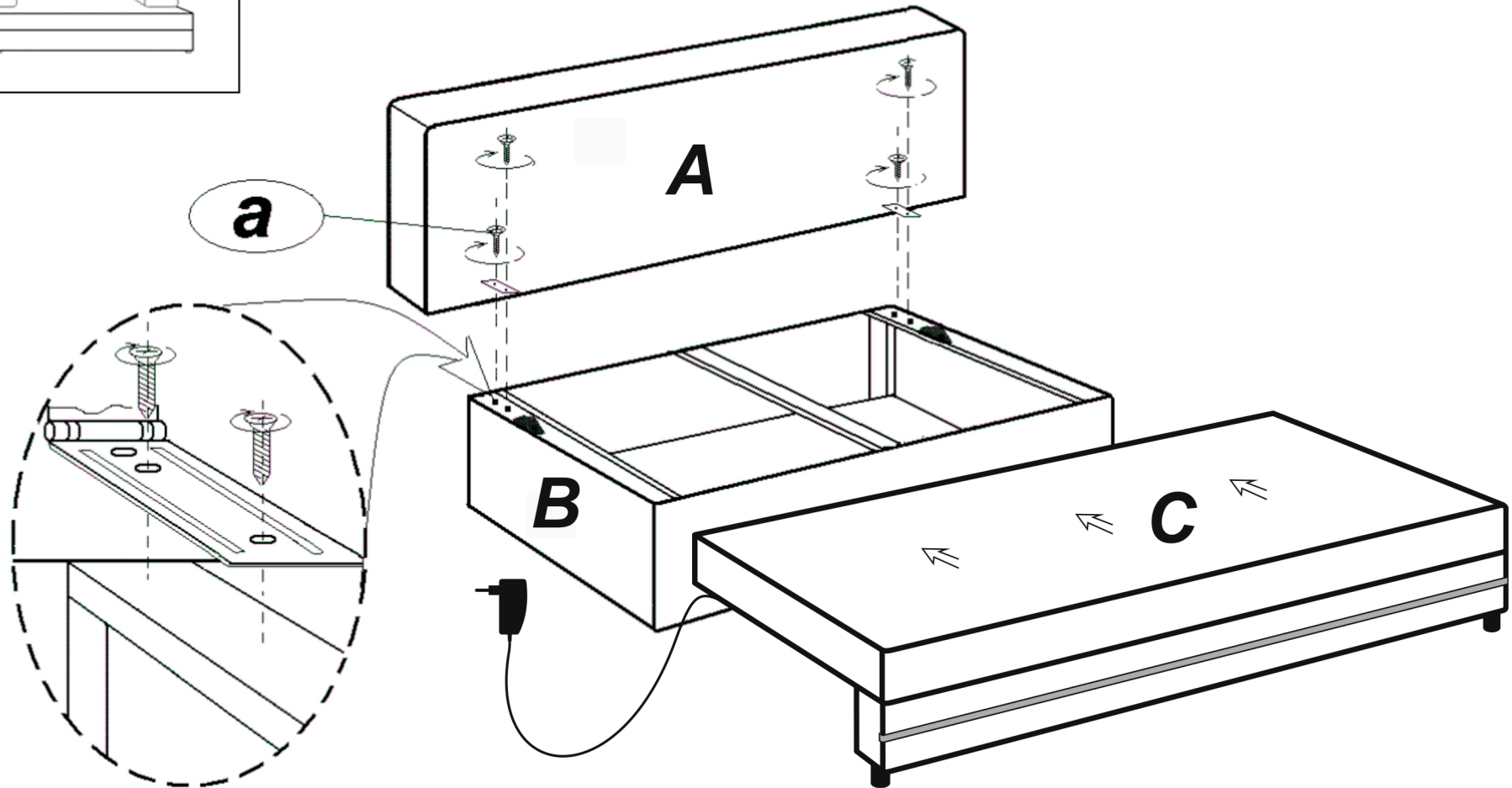
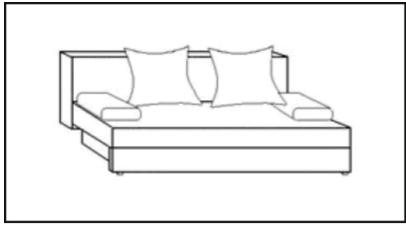
7. Schliessen Sie das kurze Kabel mit dem rundem Kontakt an den Empfänger der Fernfernbedienung

8. Schliessen Sie das Kabel des Netzteils an (schmäler flacher Kontakt)

9. Befestigen Sie nun alle Kabel und Verbinder mit Hilfe der 3 Klettstreifen auf der Unterseite der Sitzfläche

(Achtung: Lassen Sie genug Kabel zwischen Netzteil und Sitzfläche, sodass die Sitzfläche problemlos vorgezogen werden kann)



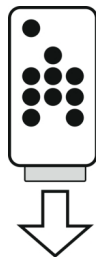


Primera GmbH & Co. KG

Karnaphof 1, 22946 Trittau

www.phd-primera.de

info@phd-primera.de



10. Bohren Sie die Löcher für die Schrauben vor (3mm Holzbohrer)
11. Schrauben Sie die Rückenlehne mit den 4 Befestigungsschrauben am Bettkasten fest
12. Setzen Sie die Sitzfläche auf den Bettkasten
13. Vergewissern Sie sich, dass das Netzkabel lang genug ist um die Sitzfläche vollständig auszuziehen und stecken Sie das Netzteil in die Steckdose
14. Ziehen Sie den Plastikschutz der Batterie aus der Funkfernbedienung



Primera GmbH & Co. KG

Karnaphof 1, 22946 Trittau

www.phd-primera.de

info@phd-primera.de